

INSTRUCTION SHEET

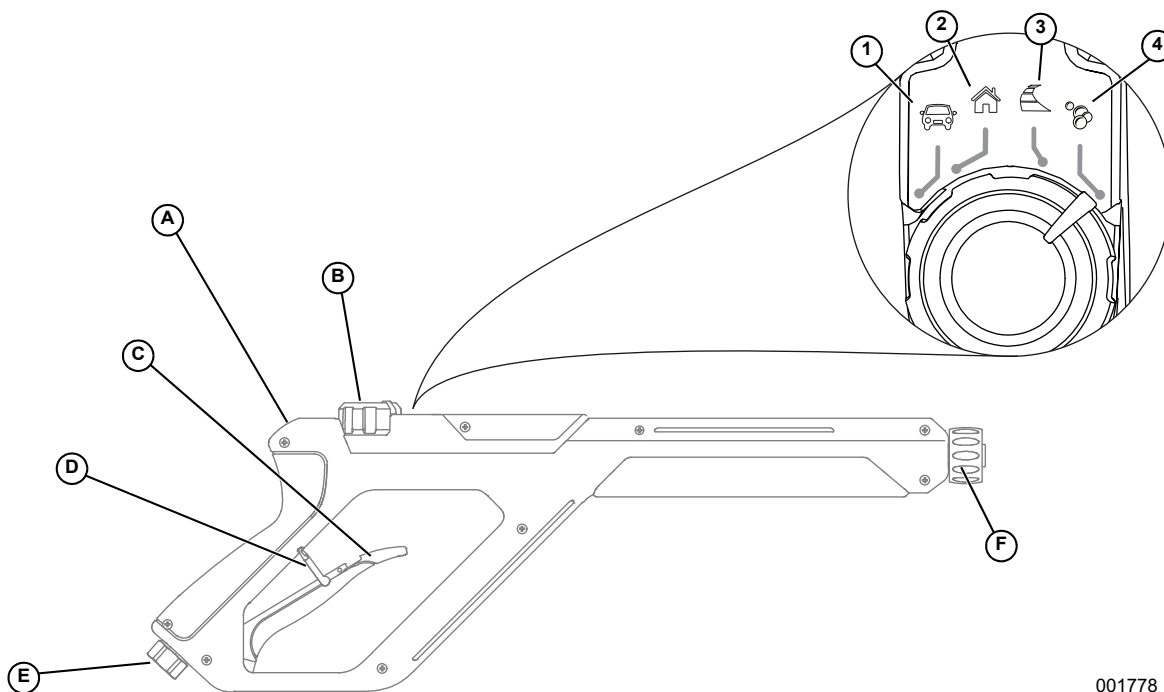
Power Dial™ Gun



⚠ WARNING

Consult Manual. Read and understand manual completely before using product. Failure to completely understand manual and product could result in death or serious injury. (000100a)

1. Make connections according to **Connect High-Pressure Hose and Lance** in the Owner's Manual shipped with the unit.
2. Adjust Power Dial™ according to the task being performed.
3. Operate according to **Spray Gun** in the Owner's Manual shipped with the unit.



001778

Features	
A	Gun Body
B	Power Dial™
C	Trigger
D	Trigger Lock
E	Hose Connection
F	Lance Connection

Pressure Settings	
1	Car
2	Wood Deck
3	Concrete
4	Soap

HOJA DE INSTRUCCIONES

Pistola Power Dial™

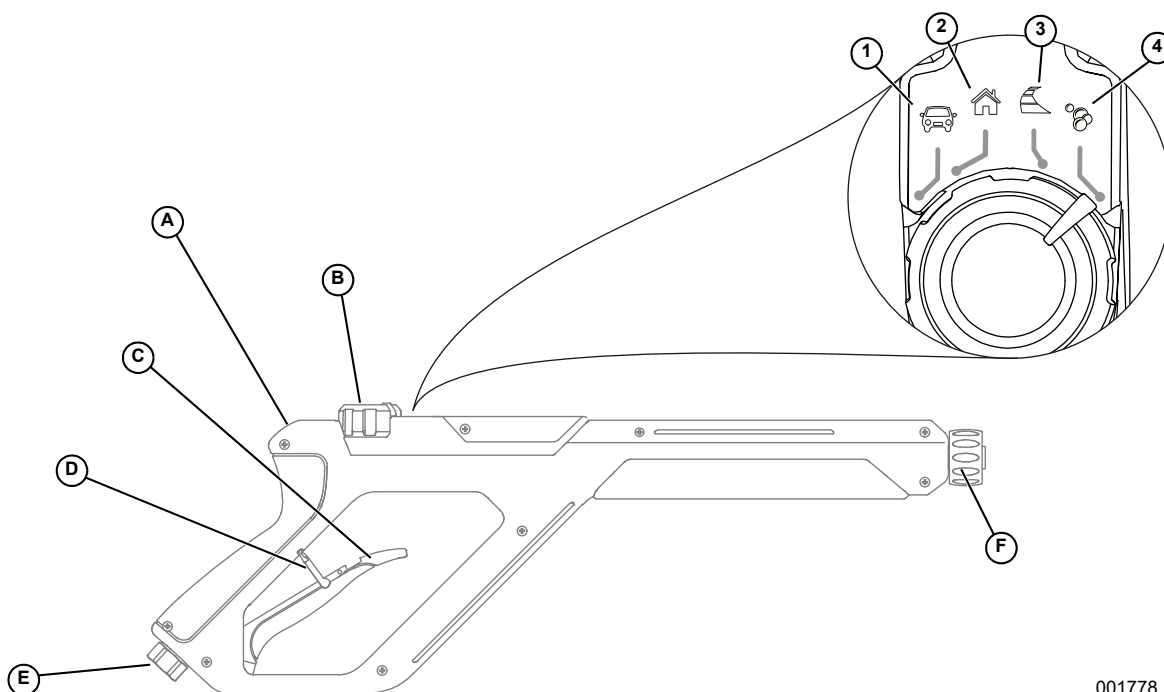


ADVERTENCIA

Consulte el manual. Lea y comprenda completamente el manual antes de usar el producto. No comprender completamente el manual puede provocar la muerte o lesiones graves.

(000100a)

1. Haga las conexiones conforme a **Conexión de la manguera y la lanza de alta presión** del Manual del propietario enviado con la unidad.
2. Ajuste Power Dial™ de acuerdo a la tarea a ser llevada a cabo.
3. Opere conforme a **Pistola de pulverización** del Manual del propietario enviado con la unidad.



001778

Características	
A	Cuerpo de la pistola
B	Power Dial™
C	Gatillo
D	Seguro de gatillo
E	Conexión de la manguera
F	Conexión de la lanza

Ajustes de presión	
1	Automóvil
2	Plataforma de madera
3	Concreto
4	Jabón

INSTRUCTIONS

Pistolet Power Dial^{MC}

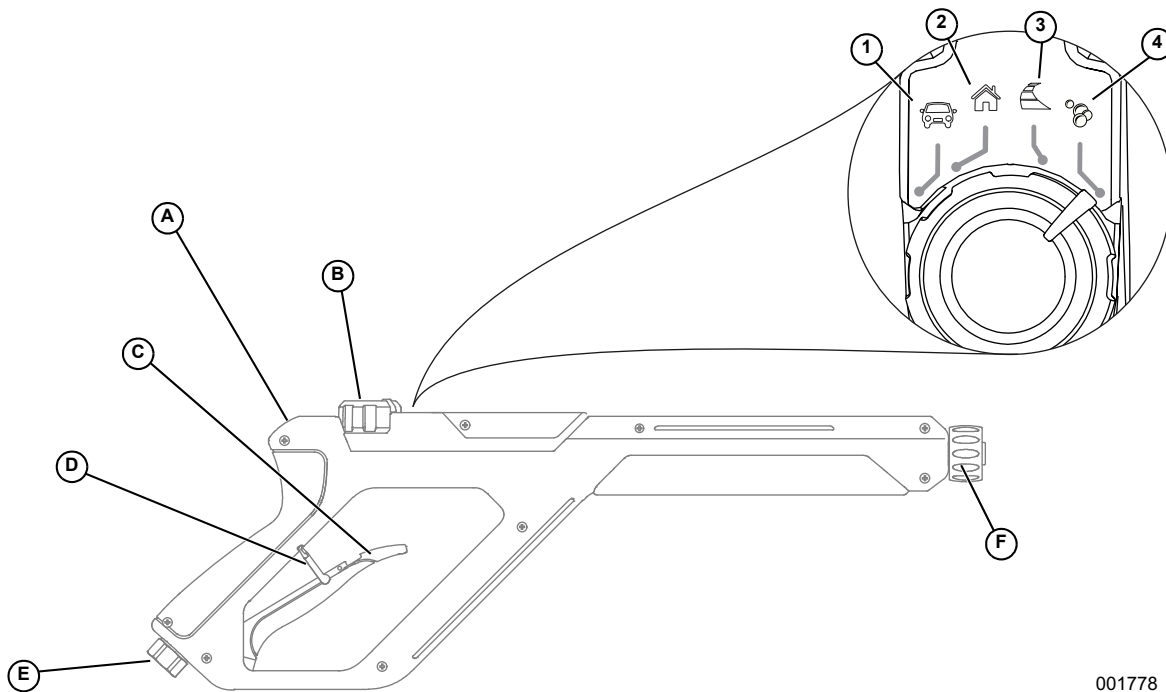


⚠ AVERTISSEMENT

Consultez le manuel. Lisez complètement le manuel et assurez-vous d'en comprendre le contenu avant d'utiliser l'appareil. Une mauvaise compréhension du manuel ou de l'appareil consigne pourrait entraîner la mort ou des blessures graves.

(000100a)

1. Effectuez les raccords conformément à la section **Raccord de la lance et du tuyau à haute pression** du manuel de l'utilisateur fourni avec l'appareil.
2. Ajustez le pistolet Power Dial^{MC} selon la tâche à réaliser.
3. Utilisez l'appareil conformément à la section **Pistolet de pulvérisation** du manuel de l'utilisateur fourni.



001778

Caractéristiques	
A	Corps du pistolet
B	Power Dial ^{MC}
C	Gâchette
D	Verrou de la gâchette
E	Raccord du tuyau
F	Raccord de la lance

Réglages de pression	
1	Voiture
2	Terrasse en bois
3	Béton
4	Savon